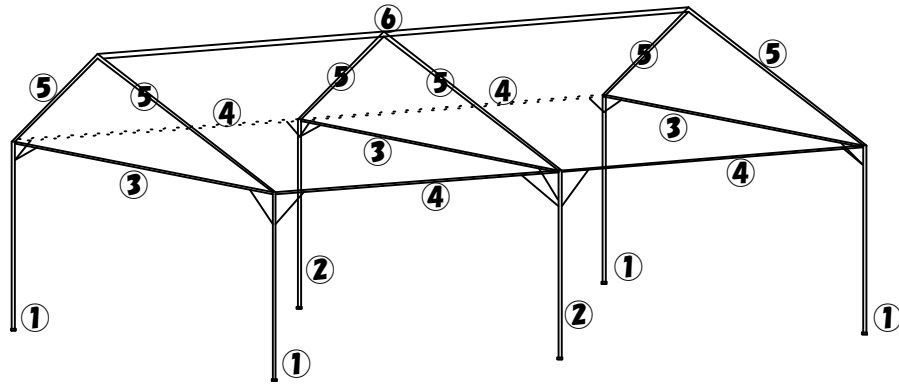
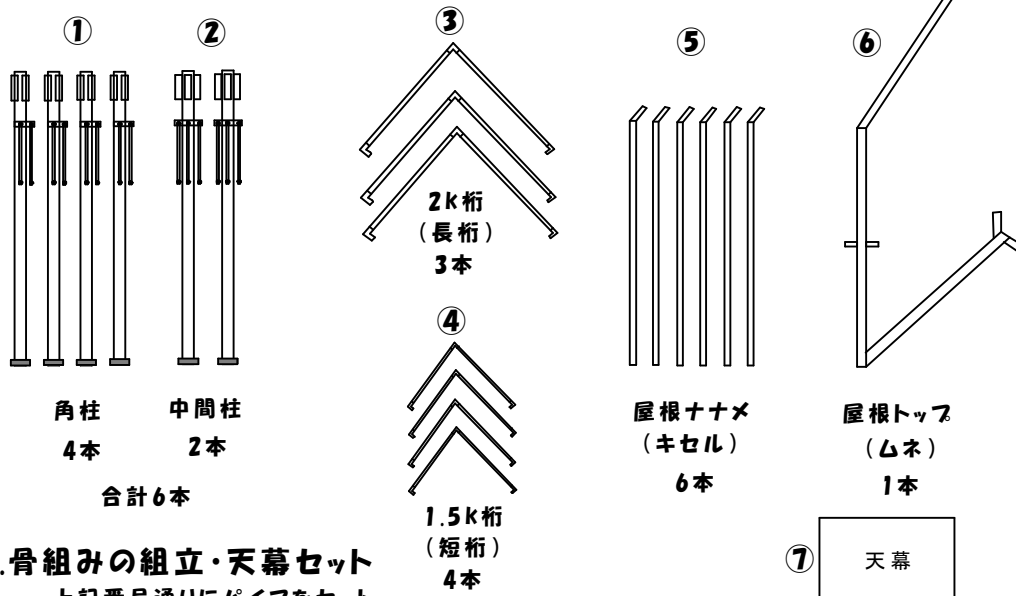


# パイプテントGK式 2k×3k組立方

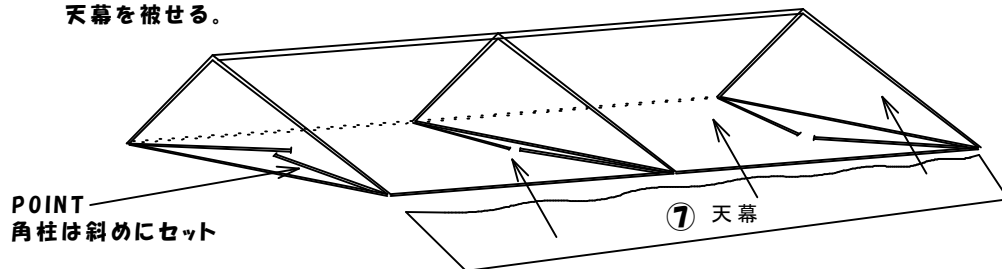


## ☆テント部材



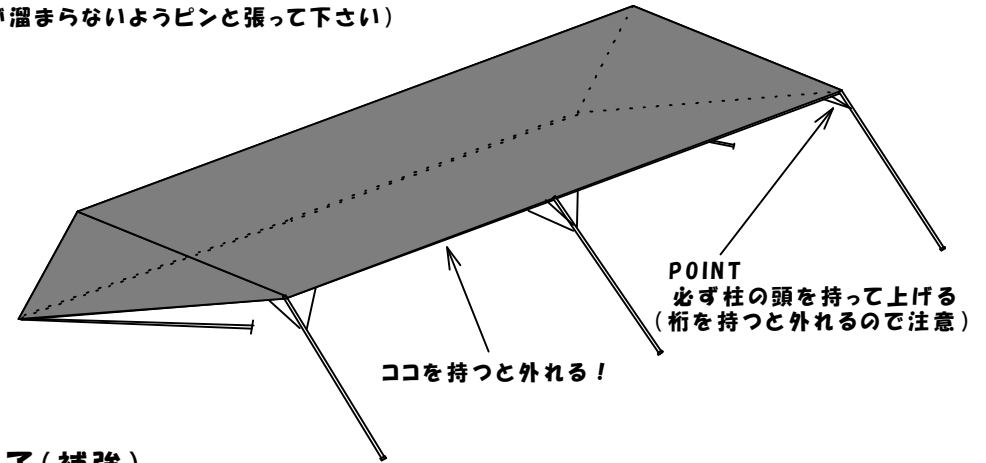
## 1.骨組みの組立・天幕セット

上記番号通りにパイプをセット。  
天幕を被せる。



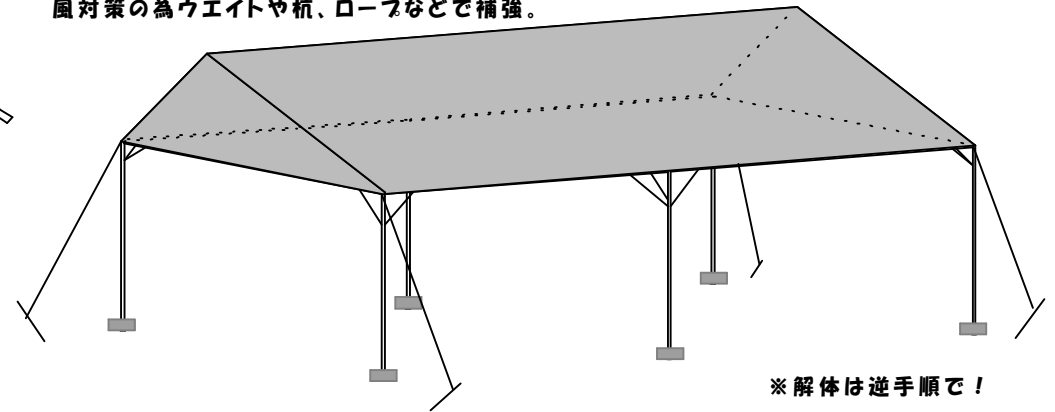
## 2.建て方

柱の頭を持ち片側を上げる。(人数が多い場合は両方上げる)  
天幕をパイプに結び筋交いを固定する。  
同様に反対側も上げ天幕をパイプに結び筋交いを固定する。  
(雨が溜まらないようピンと張って下さい)



## 3.完了(補強)

風対策の為ウエイトや杭、ロープなどで補強。



## ☆安全にお使いいただくために

テントは仮設物です。常設や強風、大雨、雪時には使用しないで下さい。  
テント組立て時には頭上や足元に注意し手や指を挟まないよう気を付けて下さい。  
テント移動時には全体を持ち上げ引きずらないようにして下さい。(破損の原因になります)  
テントにぶら下がったり登ったりしないで下さい。  
安全の為、手袋等を着用して下さい。